

# BRICOFERTAS

LOS PRECIOS MÁS SALVAJES DEL BARRIO

PINTURA - HERRAMIENTAS - FERRETERÍA - ELECTRICIDAD - FONTANERÍA - CARPINTERÍA - JARDÍN - MENAJE DEL HOGAR



**CÓD. 68538**  
**BARBACOA PORTATIL**  
• Acero mod. Square.  
• Peso 15 Kg.  
• Medidas: 660 x 660 x 550 mm.

95,50



**CÓD. 78331**  
**BATIDORA MANO MOULINEX**

- Potencia 700w. 2 Velocidades
- Con accesorio picador
- Pie de Acero inoxidable

28,50



**CÓD. 63060**  
**CARGADOR PARA COCHE**  
• Transforma la energía de 12 V. a 220 V.

25,50



**CÓD. 76605**  
**FOCO SOLAR LUZ LED**  
• Con sensor de movimiento.  
• 20W (pincho/aplique/base)

19,90

**CÓD. 63169**  
**MASAJEADOR PIES**

- 7 rodillos en forma de bola

20,50



**CÓD. 61449**  
**LIMPIAFONDOS AUTOMÁTICO**

- Limpiafondos automático.
- Para todo tipo de piscinas

33,90



129,95

**CÓD. 77976**  
**MULTIHERRAMIENTA EVO BLACK & DECKER**

- 14,4V li. Taladro+sierra+lijador
- Batería de litio
- Cabezal intercambiable



25,50

**CÓD. 60529**  
**PLANCHA VIAJE VAPOR PHILIPS**

- 800 W.
- Vapor vertical para eliminar las arrugas de la ropa colgada



179,95

**CÓD. 59260**  
**CORTACEPED GASOLINA EU434TRG**

- Corte de 44cms.
- Saco de recogida de 45lt.
- 3,5 HP.
- Chasis de polipropileno
- Atrua regulable 4 posiciones.



69,90

**CÓD. 67409**  
**TALADRO ATORNILLADOR 14,4V BLACK & DECKER**

- 1,5Ah.
- Portabrocas 10mm.
- Velocidad variable



**CÓD. 68340**  
**HIDROLAVADORA BOSCH**  
• 130 Bar  
• 430 ltr./h

195

**CÓD. 63058**  
**TELÉFONO + BOTÓN PÁNICO**

- Help Alarm. Pulsando el botón del pánico del cordón, se envía un mensaje al nº preprogramado

38,95



**CÓD. 68364**  
**VIDEO VIGILANCIA GRABADOR**

- Pantalla 2,4"
- Cámara-vision nocturna
- Grabador de imágenes.

159,95

22 DE JUNIO AL 12 DE JULIO DE 2013

# OUTLET

SE BUSCA CAZADOR DE CHOLLOS

3,75



CÓD. 66815  
**CUCHARÓN  
COCINA**  
• Acero inoxidable



CÓD. 60630  
**ABRELATAS**

6,50

18,50



CÓD. 58614  
**COCTELERA INOX**  
• Juego 8 piezas

3,25



CÓD. 60597  
**CORTADOR  
HUEVOS**

3,50



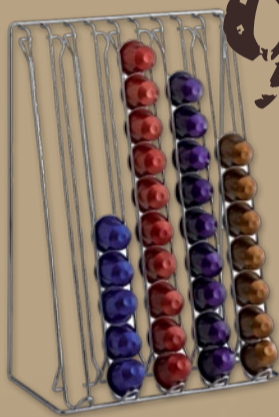
CÓD. 66819  
**CUCHARA  
PASTA**  
• Acero inoxidable

22,95



CÓD. 40948  
**JUEGO COCINA**  
• Mod. Elite 5 piezas  
• Acero inoxidable

9,50



CÓD. 72034  
**DISPENSADOR  
50 CAPSULAS**

- Para café nespresso.
- Cromado
- Cápsulas no incluidas
- Medidas: 24 x 13,5 x 34,5 cms.

32,95



CÓD. 62985  
**JUEGO DE CUCHILLOS  
CHULETERO + TENEDOR**  
• Set de 12 piezas (6 cuchillos + 6 tenedores)  
• Acero inoxidable

3,75



CÓD. 66817  
**ESPATULA  
COCINA**  
• Acero inoxidable

CÓD. 40948  
**JUEGO COCINA**  
• Mod. Elite 5 piezas  
• Acero inoxidable

4,75



CÓD. 66820  
**PALA ESPUMADERA  
PESCADO**  
• Acero inoxidable

15,90



CÓD. 60753  
**TABLA QUESO+ACCESORIOS**  
• Con cajón para accesorios

36,95



CÓD. 60594  
**SOPORTE COCINA**  
• 5 Piezas  
• Acero inoxidable.

21,90

CÓD. 53149  
**SACACORCHOS AIRE**



CÓD. 70319  
**SOPORTE PAÑOS COCINA**  
• Doble sin tornillos.  
• Acero inoxidable  
• Se adapta a la puerta del mueble

6,15



CÓD. 73927  
**TACOMA COLORES**  
• Colores intercambiables  
• 5 cuchillos

51,50

PINTURA

HERRAMIENTAS

FERRETERIA



RECOMPENSA

GRANDES AHORROS



**CÓD. 63171**  
**JUEGO DE RECIPIENTES AL VACIO**  
• Capacidad 0.75 Lt + 1.5 Lt  
• Incluye bomba y tapón



**CÓD. 56898**  
**JUEGO DE RECIPIENTES AL VACIO**  
• Adaptador a batidora



**CÓD. 70503**  
**JARRA PURIFICADORA AGUA**  
• 2,25 Lt  
• Indicador de estado del cartucho



**CÓD. 70506**  
**JARRA PURIFICADORA AGUA**  
• 2,95 Lt  
• Indicador del estado del cartucho



**CÓD. 59804**  
**COPA HELADO**  
• Copa helado 20 cl  
• 6 unid.



**CÓD. 76705**  
**RECIPIENTE HERMÉTICO CRISTAL**  
• Juego 5 piezas aptas para microondas  
• 2 recipientes redondos medida 11x4,50 - 18x7 cms.  
• 2 recipientes cuadrados medida 15x15 - 19x14 cms.  
• 1 jarra de 1 ltr.



**CÓD. 69816**  
**OLLA BAJA**  
• 26 Cms  
• Con tapa valida para induccion



**CÓD. 69817**  
**OLLA ALTA**  
• 22 Cms.  
• Con tapa valida para induccion



DESDE  
**6,25**  
**CÓD. 71677, 71678**  
**VASO VIDRIO TEMPLADO**  
• 12/ 22Cl.  
• 6 unidades



DESDE  
**6,50**  
**CÓD. 71685, 71680**  
**VASO VIDRIO TEMPLADO**  
• 15/24 Cl.  
• 6 unidades



DESDE  
**2,50**



**CÓD. 71681, 71683**  
**VASO ALTO VIDRIO TEMPLADO**  
• 15 / 20 cl.  
• 6 unidades



DESDE  
**4,50**  
**CÓD. 71670, 71671, 71672**  
**VASO VIDRIO TEMPLADO**  
• 27/31/50 Cl.  
• 6 unidades



DESDE  
**3,50**  
**CÓD. 71684, 71679**  
**VASO VIDRIO TEMPLADO**  
• 11/25 Cl.  
• 6 unidades



SI DESEA CUALQUIER INFORMACIÓN SOBRE COMAFE, CONSULTE NUESTRA WEB [WWW.COMAFE.ES](http://WWW.COMAFE.ES)



NUESTRAS TIENDAS CUENTAN CON PERSONAL CUALIFICADO QUE LE ATENDERÁ PROFESIONALMENTE.



REALICE SUS COMPRAS CÓMODAMENTE EN SU BARRIO, SIN DESPLAZAMIENTOS.

# OUTLET

LO ÚNICO QUE PUEDES ENCONTRAR POR AQUÍ SON DESCUENTOS, FORASTERO



9,50

**CÓD. 70799**  
**ACONDICIONADOR**  
**MAGNÉTICO**

- Antical conexión 3/4"
- Previene la cal
- Desincrusta la cal ya existente



15,50

**CÓD. 70800**  
**ACONDICIONADOR**  
**MAGNÉTICO**

- Antical calentador con conexión 1/2"
- Previene la cal
- Desincrusta la cal ya existente



**CÓD. 72629**  
**COLGADOR ROPA DELICADA**

- Colores surtidos



16,50

**CÓD. 70801**  
**ACONDICIONADOR**  
**MAGNÉTICO**

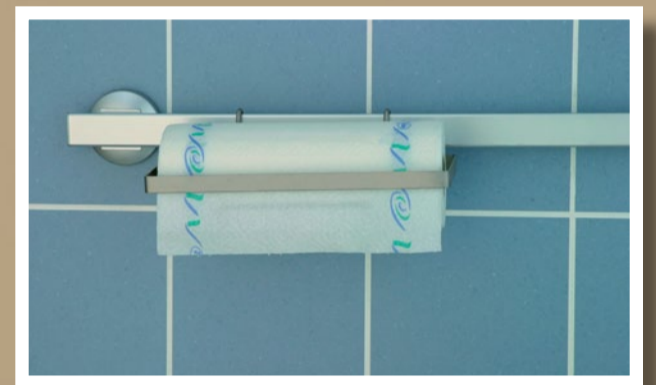
- Antical ducha con conexión 1/2"
- Previene la cal
- Desincrusta la cal ya existente



20,50

**CÓD. 60750**  
**CARRO PARA COLADA**

- Medidas: 40 x 40 x 66 cms.
- Con ruedas



**CÓD. 60748**  
**PORTARROLLO BARRA**

- Medidas: 35x20x15 cms

6,50



**CÓD. 68372**  
**BOLSA ECOLOGICA**

- Reutilizable con asas
- Para carro 13kg.
- Medidas: 33x52x39 cms.

2,75



**CÓD. 70253**  
**BOLSA COMPRA**

- Plegable capazo

3,75



**CÓD. 60747**  
**PORTARROLLO TRIPLE**  
**BARRA**

- Medidas: 36x19x44 cms

15,90



**CÓD. 73924**  
**BATIDORA BRAUN**

- Potencia 600w
- Pie soporte cargador
- Batería Liion
- Con accesorio picador

89,90



**SARTEN ALUMINIO FUNDIDO TEFAL**

- Apta para inducción.
- Mod. Delicia pro

**CÓD. 75358** 14,90

**CÓD. 75359** 15,90

**CÓD. 75360** 16,90

**CÓD. 75361** 17,90

**CÓD. 75362** 18,90

JARDÍN

ELECTRICIDAD

FONTANERIA



QUE DIOS SE APIADE DE NUESTRA COMPETENCIA PORQUE NOSOTROS NO LO HAREMOS

25,50



**CÓD. 78356**  
**BASCULA BAÑO TEFAL**  
• Peso máximo: 160 KG.  
• Graduación 100 gr.  
• Sistema electrónico.



**CÓD. 73771**  
**BASCULA BAÑO JATA**  
• Electrónica. Madera.  
• Peso máximo 150 kilos  
• Apagado automático  
• Pantalla LCD

21,90



**CÓD. 67710**  
**DEPILADORA PHILIPS SATINELLE**  
• Doble corte  
• Sistema de masaje activo  
• Adaptador para zonas sensibles  
• Cabezal afeitado opcional.

51,95



**CÓD. 70204**  
**SECADOR 2000W BOSCH**  
• 2 Velocidades.  
• 3 Modos de temperatura  
• Difusor y concentrador

26,50



**CÓD. 78505**  
**PLANCHA DE PELO**  
• Temperatura 150° a 230°  
• Calentamiento rápido  
• Recubrimiento cerámico

38,90



79,95

**CÓD. 73278**  
**COLUMNA DUCHA**  
• Antical.  
• 2 funciones  
• Acero inoxidable



6,25

**CÓD. 56229**  
**FLEXO DUCHA**  
• 1,75 mt  
• Color blanco  
• PVC Reforzado



**CÓD. 74526**  
**LAVABO**  
• Sistema valvula pop up  
• Poliresina de alta calidad  
• Color verde  
• 43 cms. de diámetro.

51,95



**CÓD. 62740**  
**SOPORTE MULTIUSOS**  
• Permite instalar barras de armario  
• Medidas: 300x94x25 mm.

10,95

**CÓD. 63131**  
**ESTANTERIA PLEGABLE**  
• 4 Estantes  
• Madera sauce.  
• Medidas : 47x25x101cms



9,25



AYUDENOS A CUIDAR EL MEDIO AMBIENTE  
HAGA UN BUEN USO DE ESTE FOLLETO  
CUANDO YA NO LE SEA ÚTIL



ENCUENTRE INSPIRACIÓN EN  
NUESTROS FOLLETOS Y CATÁLOGOS



LOCALICE SU TIENDA MÁS CERCANA  
EN [WWW.COMAFE.ES](http://WWW.COMAFE.ES)

# OUTLET

NUESTROS PRECIOS, SU MEJOR MUNICION



**CÓD. 70016, 70014, 70013**  
**LÁMPARA AHORRADORA LED**  
• Casquillo E14. 3W.  
• Luz día / calida / 4000K

1,90

DESDE  
**2,90**



**CÓD. 69306**  
**LÁMPARA AHORRADORA**  
• Esferica.  
• Casquillo e14. 9W.  
• Luz fria



**CÓD. 73672, 73673**  
**LÁMPARA AHORRADORA MINI**  
• Casquillo E14. 11W.  
• Luz cálida/fría

3,50



**CÓD. 66396**  
**LÁMPARA AHORRADORA**  
• Casquillo E27. 11W.  
• 8000 Horas genie  
• Paquete 3 unidades.

DESDE  
**2,95**



**CÓD. 76557, 76558**  
**MACETA CERÁMICA**  
• Medidas: 21x15cms /  
• Marrón/plata - negro/plata

8,50



**CÓD. 76550**  
**MACETA CERÁMICA**  
• Medidas: 38x17 cms.  
• Color verde.

10,50

16,50



**CÓD. 73692**  
**LÁMPARA AHORRADORA REFLECTORA**  
• Casquillo E27.  
• 7W. R50.  
• Luz cálida

5,90

DESDE

2,75



**CÓD. 73694, 73700, 76696**  
**LÁMPARA AHORRADORA ESTANDAR**  
• Casquillo E27. 15 W.  
• Luz cálida / fría.

4,95

**CÓD. 63547**  
**LÁMPARA AHORRADORA ESTANDAR**  
• Casquillo E27. 15 W.  
• Luz cálida.  
• 1000 horas

DESDE  
**3,75**



**CÓD. 73689, 73690**  
**LÁMPARA AHORRADORA VELA**  
• Casquillo E14 / E27. 7W.  
• Luz cálida

DESDE  
**5,95**



**CÓD. 56381, 56383**  
**MACETA COLOSSEO**  
• plato drenaje  
• 30x24 cms. - 35X28 cms.



**CÓD. 76552**  
**MACETA CERÁMICA**  
• Medidas 16x13cms  
• Colores surtidos.

3,60

**CÓD. 76726**  
**LUZ COMPAÑIA NIÑOS**  
• Luces led de bajo consumo  
• 25 x 16,6 cms  
• Fabricada en PVC blando agradable al tacto



14,50

6,25



**CÓD. 74602**  
**SILLA PLEGABLE PLÁSTICO**  
• Medidas: 42,5 x 51,5 x 82cms

**CÓD. 75147, 75149**  
**MESA PLEGABLE RESINA**  
• 22 mm. de grosor  
• Medidas: 117,5 x 72,5 cms.  
• Color blanco / verde

33,50



50,90

**CÓD. 54869**  
**MESA DOBLE PATAS TELESCÓPICAS**  
• Medidas: 118x60x70 cms.

MENAJE

CARPINTERIA

CONSTRUCCION



**DONDE PONGO EL OJO PONGO EL DESCUENTO**

**2,10**

**CÓD. 64266**  
**ABONO**  
**LÍQUIDO**  
**HUMUS**  
**ORGÁNICO**  
• Pistola 750ml



**12,90**



**CÓD. 77719**  
**CÉSPED ARTIFICIAL**  
**MOQUETA**  
• Medidas: rollo 1x5 metros



**CÓD. 51262**  
**CORTASETOS**  
**GT545A-QS**  
**BLACK & DECKER**  
• Potencia 520w  
• Empuñadura pivotante

**69,95**

**155**



**CÓD. 68410**  
**DESBROZADORA**  
**GASOLINA**  
• Potencia 33cc. 1,1 Kw.  
• Motro Mitsubishi



**215**

**CÓD. 61440**  
**DESBROZADORA**  
**DE GASOLINA**  
• 49 cc. 2.0 Kw  
• Cabezal 2 hilos



**139,95**

**CÓD. 61727**  
**DESBROZADORA**  
**DE GASOLINA**  
• Potencia 43cc  
• Cabezal 2 hilos



**CÓD. 67446**  
**LINTERNA**  
**BOLÍGRAFO LEDS**  
• Policarbonato  
• 2 leds

**17,95**



**CÓD. 64289**  
**RASTRILLO**  
• 14 puas  
• Sin mango

**3,75**

**119,95**

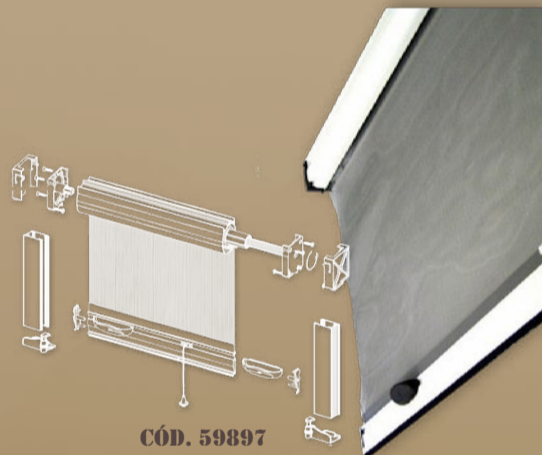


**CÓD. 71638**  
**MOTOSIERRA**  
**BLACK & DECKER**  
• 18V.  
• Batería de nicd. 1,5Ah.  
• Espada 16cms



**CÓD. 59171**  
**PROGRAMADOR**  
**CLABER**  
• 9V. + Electroválvula

**55,50**



**CÓD. 59897**  
**TELA MOSQUITERA KIT**  
• Medidas: 100x150cms.  
• Color Blanco

**53,90**



**3,50**

**CÓD. 59689**  
**LÁMPARA SOLAR**  
• Color marrón oscuro  
• 2 leds



**CÓD. 76601**  
**LÁMPARA SOLAR**  
• Para cobertizos/invernaderos/casetas.  
• 24Leds.  
• 80W.

**37,90**



**27,90**

**CÓD. 76604**  
**PINCHO SOLAR INOX LUZ LED**  
• Pincho solar inox luz  
• 15 W.  
• 4 leds (3 blancos 1 de color)  
• Ilumina hasta 10 horas con una sola carga.

**12,95**



**CÓD. 76602**  
**FOCO SOLAR LUZ LED**  
• 10 W  
• Pincho  
• Aplique  
• Base



**CÓD. 76603**  
**FOCO SOLAR**  
**LUZ LED**  
• 15 W.  
• Pincho  
• Aplique  
• Base



**PRECIOS SUPER ECONÓMICOS**



**EXCELENTE RELACIÓN CALIDAD PRECIO**  
**CON NUESTRAS MARCAS DE LA CASA.**



**EL MEJOR PRECIO EN LAS**  
**MARCAS MÁS RECONOCIDAS.**

# OUTLET

EQUIPA TU RANCHO, VAQUERO



**CÓD. 78538**  
**PILAS RECARGABLES ALCALINA**  
• No contiene mercurio  
• 4 pilas AA R6



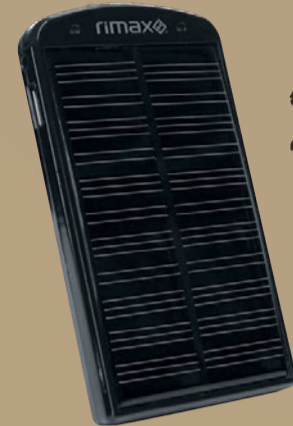
**CÓD. 78541**  
**CARGADOR PILAS USB**  
• Para pilas recargables  
• Incluye 2 pilas AA R6



**CÓD. 69831**  
**RECICLADOR DE PILAS**



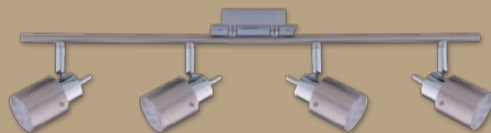
**CÓD. 74419**  
**CARGADOR DISPOSITIVOS MÓVILES DURACELL**  
• Carga hasta 4 dispositivos a la vez



**CÓD. 73762**  
**CARGADOR UNIVERSAL SOLAR**  
• Voltaje de carga variable.  
• Batería de 2500 mA.



**CÓD. 50709**  
**DESTORNILLADOR 6 VARILLAS**  
• Plana  
• Philips  
• Torx  
• Tekno



**CÓD. 74483**  
**HALÓGENO EMPOTRABLE**  
• Lámpara GU10.  
• 9W.  
• Acero inoxidable  
• 4 Focos.  
• Directo a red.



**CÓD. 68383**  
**LIJADORA MANUAL TRIANGULAR**  
• 95Mm.  
• Velcro + 14 lijas



**CÓD. 58835**  
**RECEPTOR TDT DIGITAL**  
• Doble sintonizador



**CÓD. 74240**  
**SIERRA CALAR PENDULAR**  
• 450W.  
• Corte 65mm.  
• Mango ergonómico.  
• Corte en bisel 0-45° derecha-izquierda



**CÓD. 69832**  
**MULTILIJADORA BLACK & DECKER**  
• 170W.  
• Con base delta  
• Rotorbital 12mm  
• Maletín



**CÓD. 69800**  
**RECEPTOR TDT GRABADOR REPRODUCTOR**  
• Con puerto usb 2.0



**CÓD. 67554**  
**RECEPTOR TDT DIGITAL GRABADOR**  
• Entrada usb



**CÓD. 66736**  
**AMOLADORA SKIL**  
• 115 mm.  
• Potencia 750W

MÁS DE 250 TIENDAS A SU SERVICIO



LOCALICE SU TIENDA MÁS CERCANA.



TU ESTABLECIMIENTO MÁS CERCANO: